



PLATTFORM

---

# REGALEINSCHUB

---



## MONTAGEANLEITUNG

Der Regaleinschub für Stauraumaufteilung Deiner Module.  
The rack for more storage inside modules.

# WILLKOMMEN IN DER FAMILIE



## **UNSER REGALEINSCHUB**

Herzlichen Glückwunsch zum Kauf unseres Regaleinschubs. und vielen Dank, dass Du ein Teil der Grill-Revolution wirst. Der Regaleinschub ist für den Innenraum Deiner Module entwickelt und fügt sich in jede Aufteilung von 16 Zoll Breite ein. Die ausziehbaren Böden bieten Dir komfortablen Zugriff auf Deinen Stauraum und eine optimierte Aufteilung. Wir sind gespannt, was bei Dir alles darin Platz finden wird!

Dein Otto Wilde Team

## **OUR RACKS**

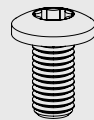
Congratulations on purchasing our Plancha Perch and thank you for becoming part of the barbecue revolution. These Racks are designed to fit in any 16" compartments within our modules. The extensible drawer bring in a more comfortable access and an optimized partition. We are looking forward what you will be your new storage concept!

Your Otto Wilde Team

# LIEFERUMFANG EINFACH

Hier ist die Zubehörliste, die zum Regaleinbausatz gehört. Check die Lieferung zur Sicherheit kurz durch und verwende nur die mitgelieferten Teile.

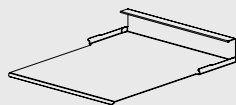
Here is the list of parts that are for your racks. Quickly check that all the pieces are there and use only the parts supplied.



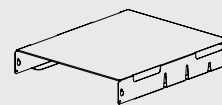
4x Schraube M4 X 8  
4x Screw M4 X 8



2x Hubbegrenzung  
2x Travel Limiter



1x Einschube  
1x Slider

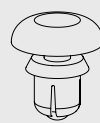


1x Korpus  
1x Body

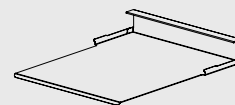
# DREIFACH



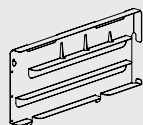
4x Schraube M4 X 8  
4x Screw M4 X 8



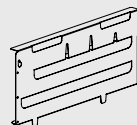
6x Hubbegrenzung  
6x Travel Limiter



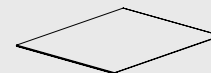
3x Einschube  
3x Slider



1x Korpus Seite Links  
1x Body Left Side



1x Korpus Seite Rechts  
1x Body Right Side

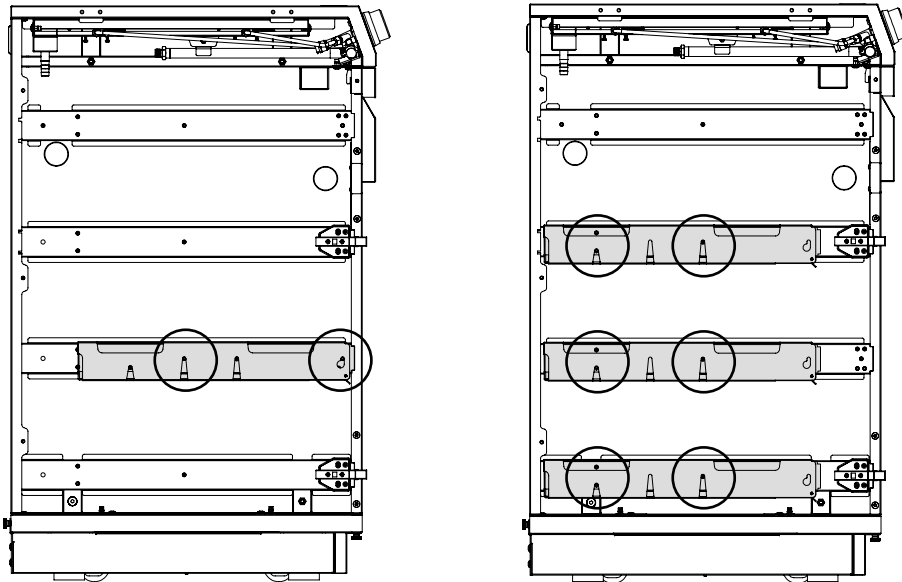


1x Korpus Top  
1x Body Top

# MONTAGE

## EINFACHER REGALEINBAUSATZ

1



Entscheide in welcher Position Du den Regaleinbausatz einbauen möchtest.

Decide in which position you would like to install the rack installation kit.

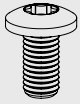
Hinweis: Die versetzte Position eignet sich am besten in Kombination mit einer türhängenden Ablage.

Pro-Tip: The off-set position is best when combined with door-hanging storage.

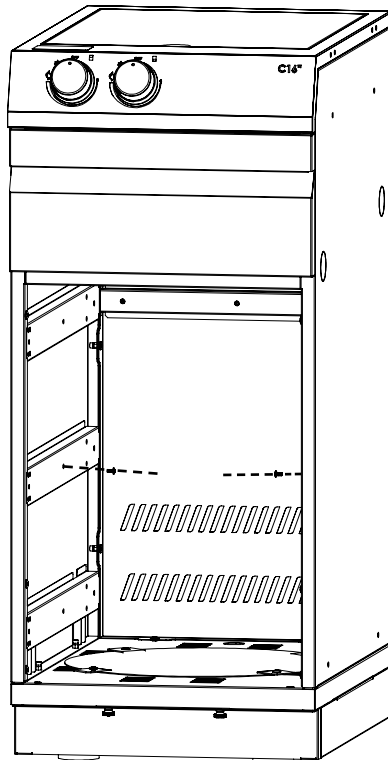
Hinweis: Beide Einbausätze sind nicht für den Einbau in der linken Seite des G32 Connected und S32 vorgesehen.

Pro-Tip: Both installation kits are not intended for installation in the left-hand side of the G32 Connected and S32.

# 2



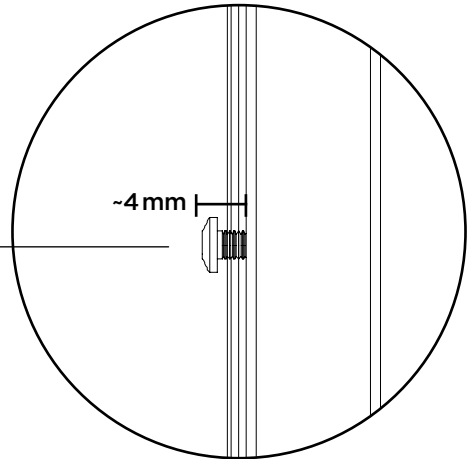
2 x



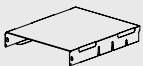
Lass die Schrauben ca. 4mm raus stehen.

Leave the screws approx. 4 mm out.

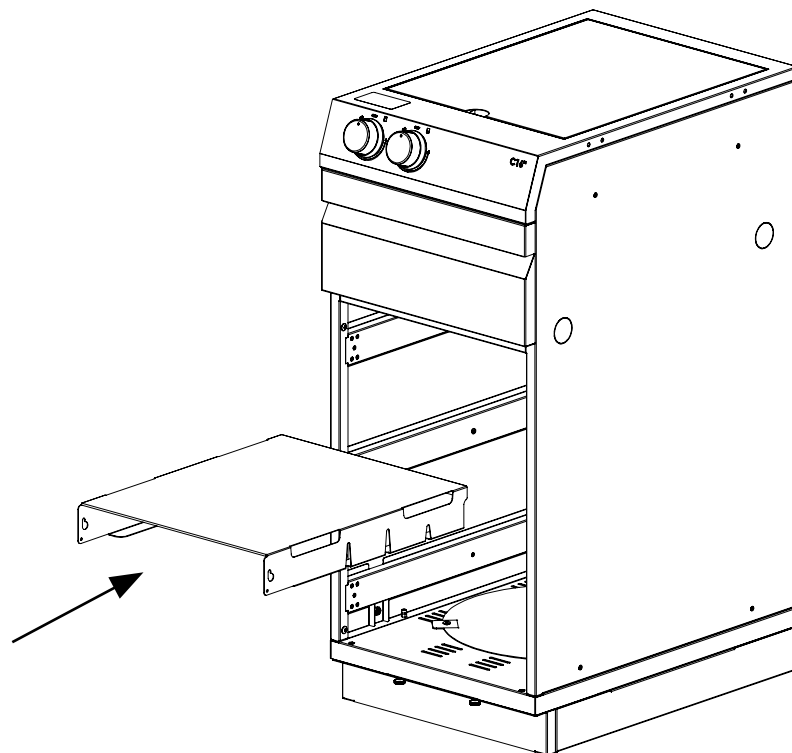
**B**



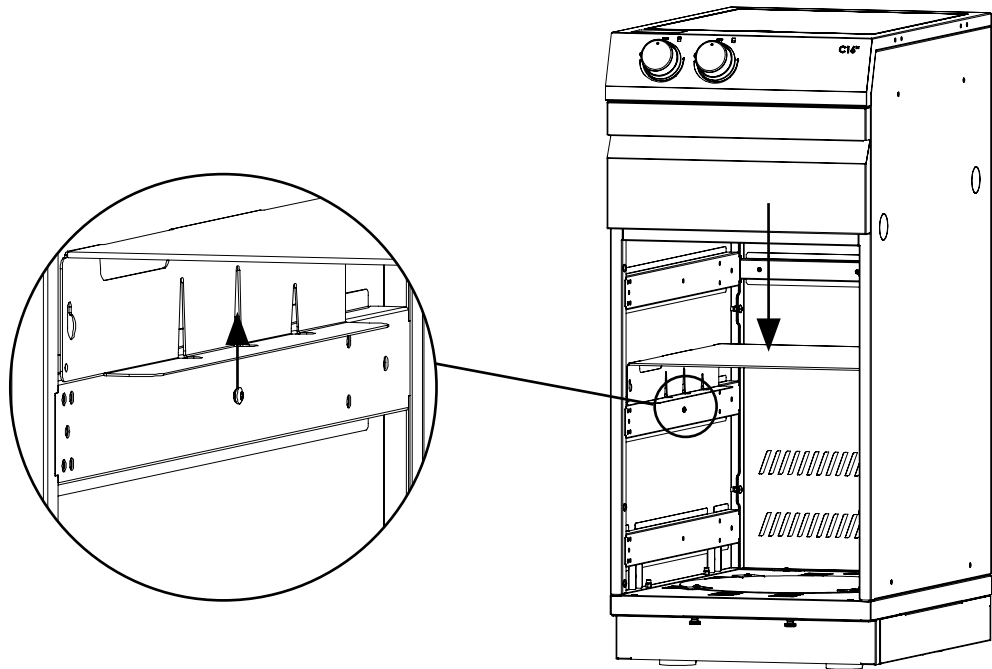
# 3



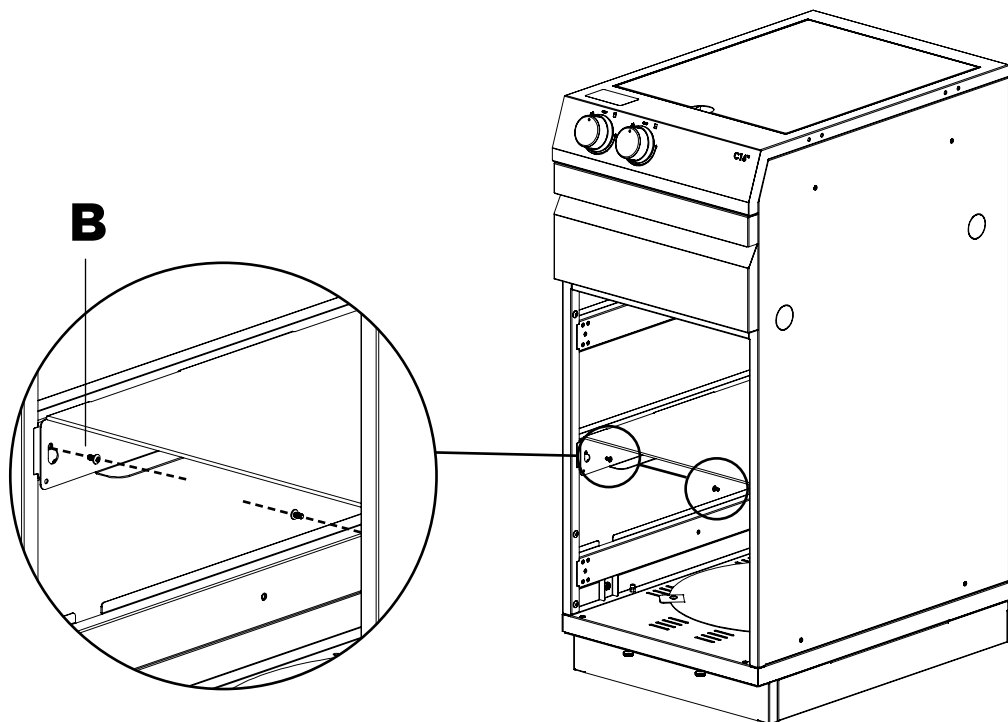
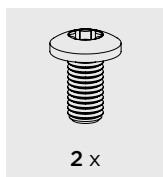
1 x



# 4

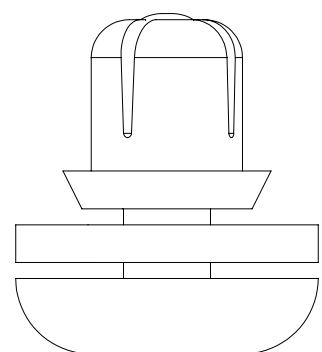


# 5

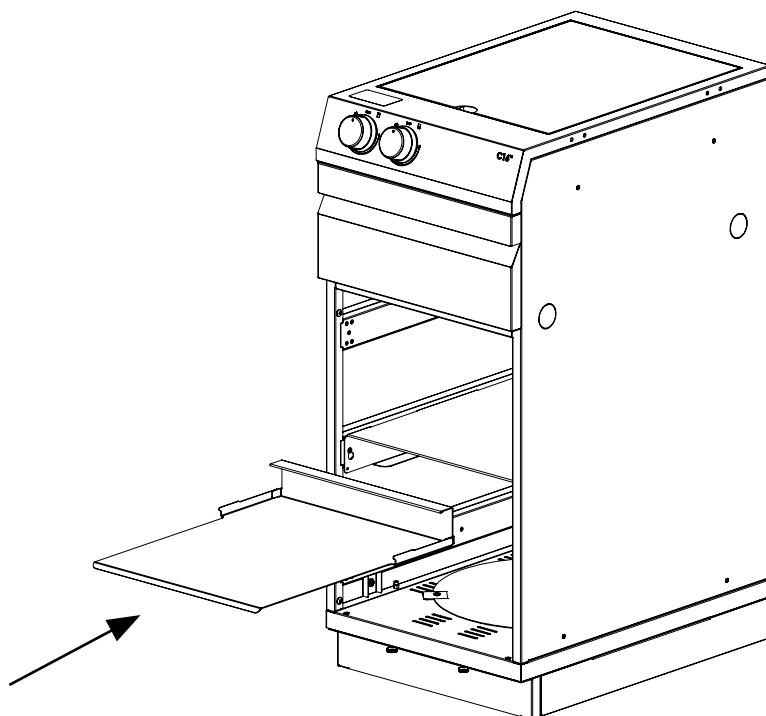
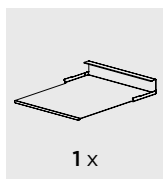


Bevor Du den Hubbegrenzer einführst, vergewissere Dich, dass der Stift nicht zu weit eingedrückt ist. Bevor Du ihn einsetzt, solltest Du ihn mit der Grafik rechts vergleichen.

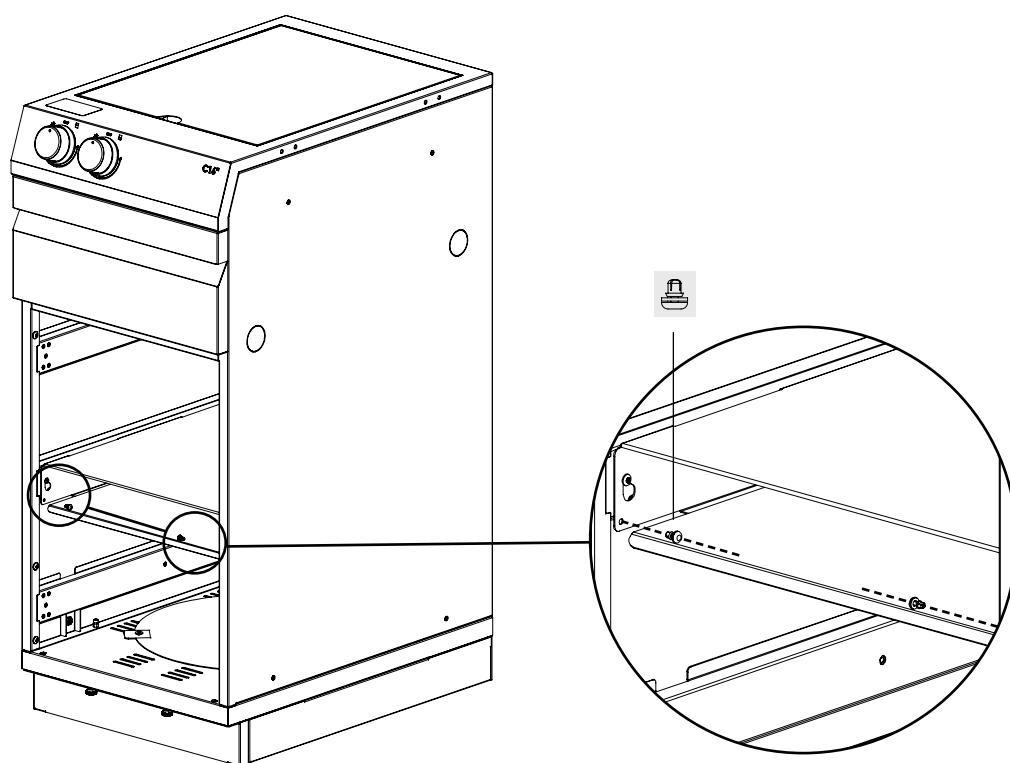
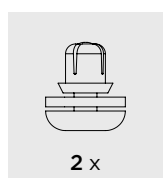
Before inserting the stroke limiter, make sure that the pin is not pushed in too far. Before you use it, you should compare it with the graphic on the right.



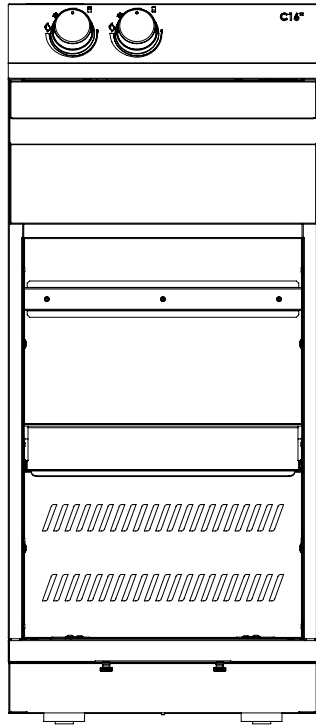
**6**



**7**



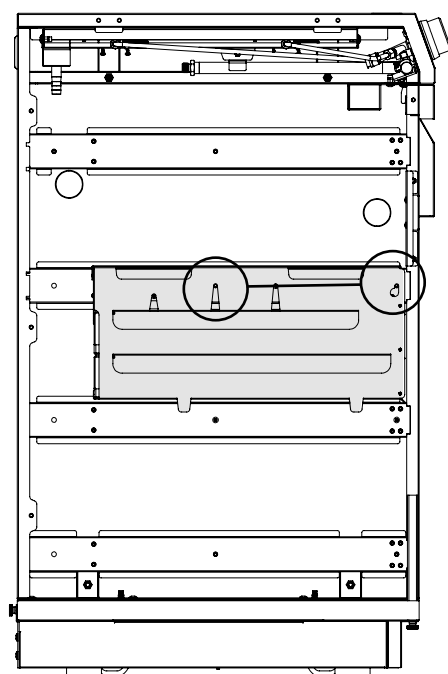
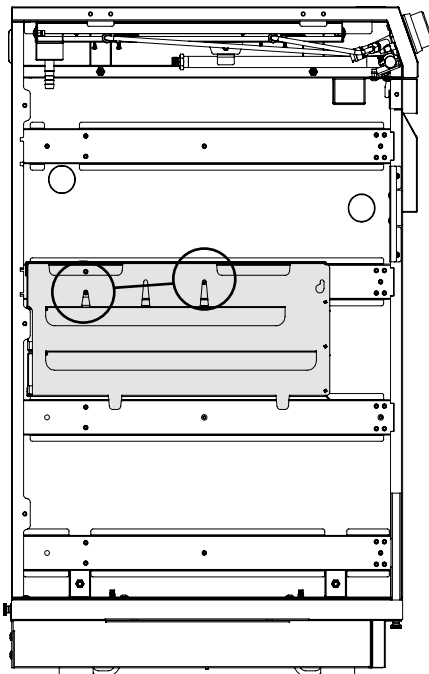
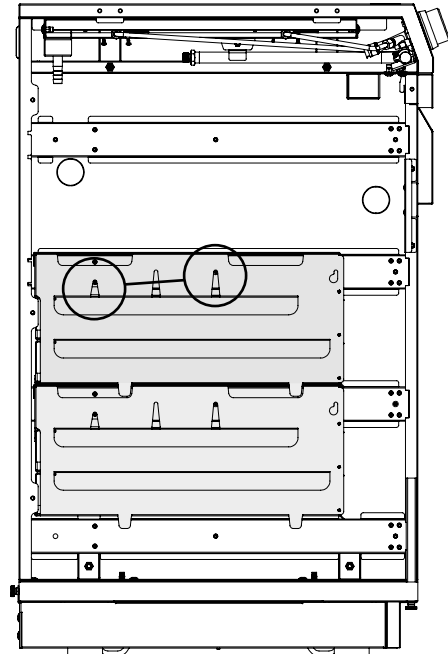
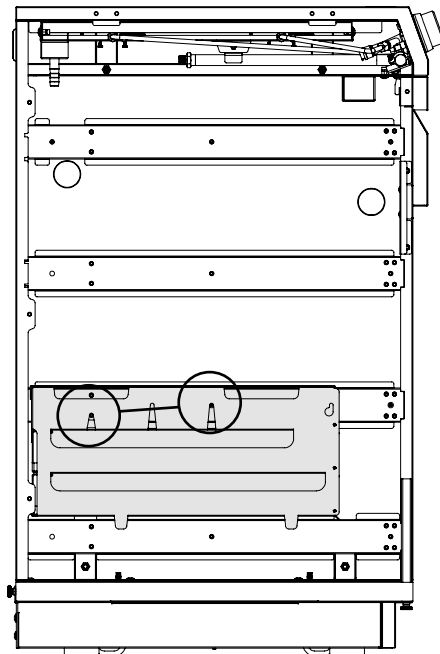




# MONTAGE

## DREIFACHER REGALEINBAUSATZ

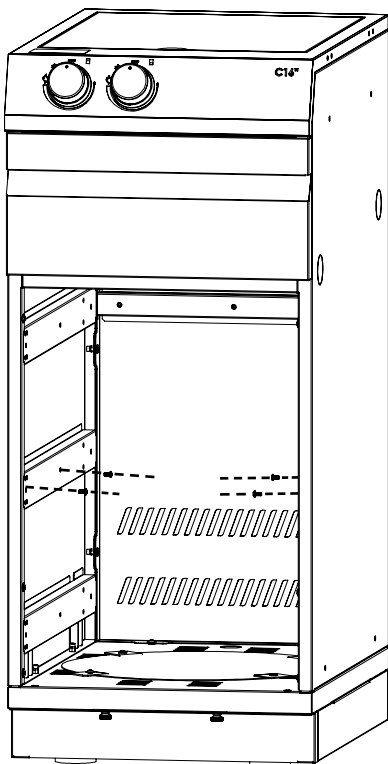
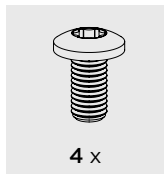
1



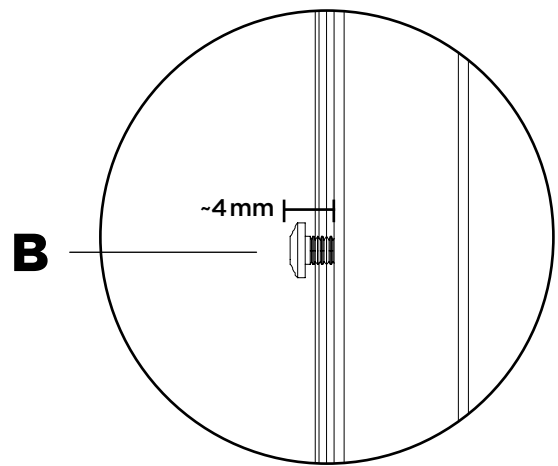
Entscheide in welcher Position Du die Regaleinschub einbauen möchtest.

Decide in which position you would like to install the racks installation kit.

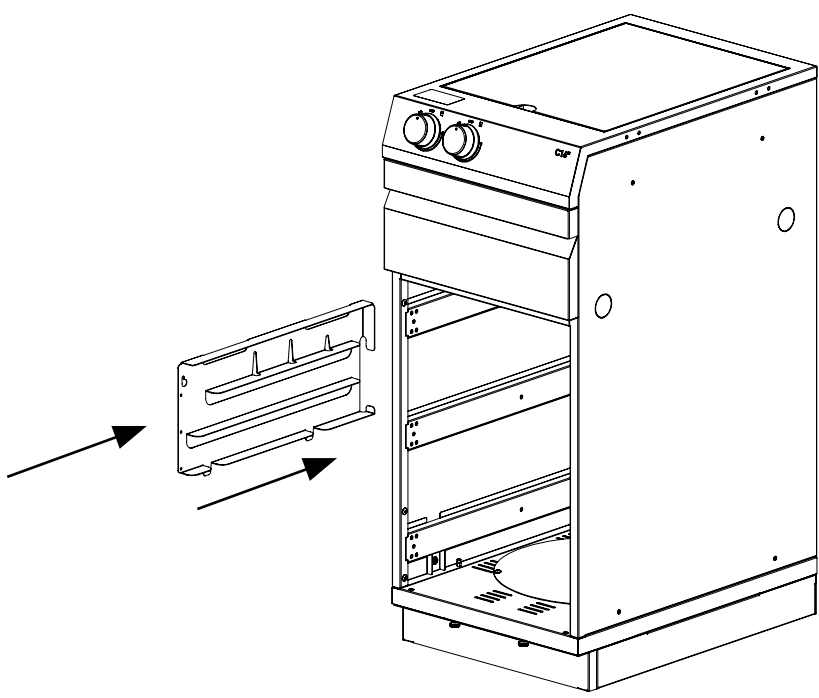
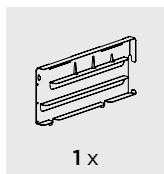
# 2



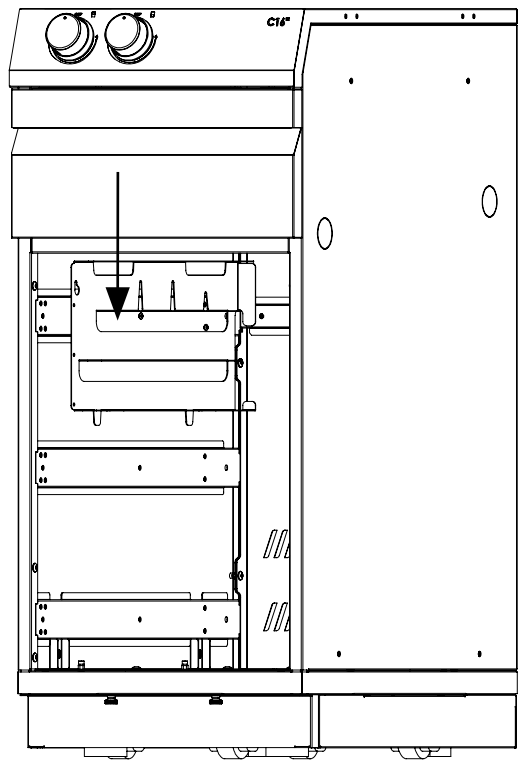
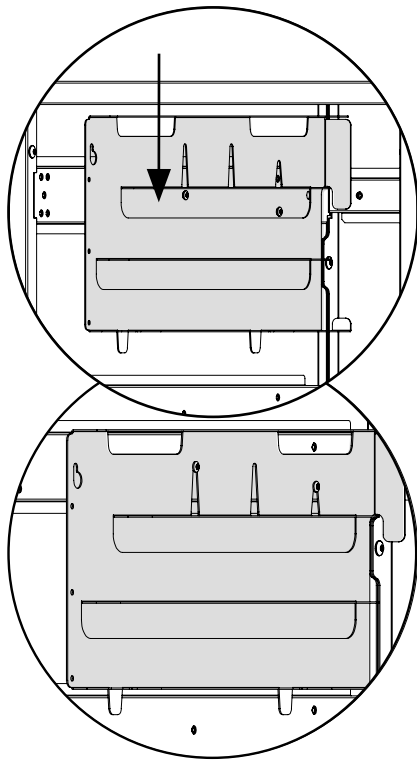
Lass die Schrauben ca. 4mm raus stehen.  
Leave the screws approx. 4 mm out.



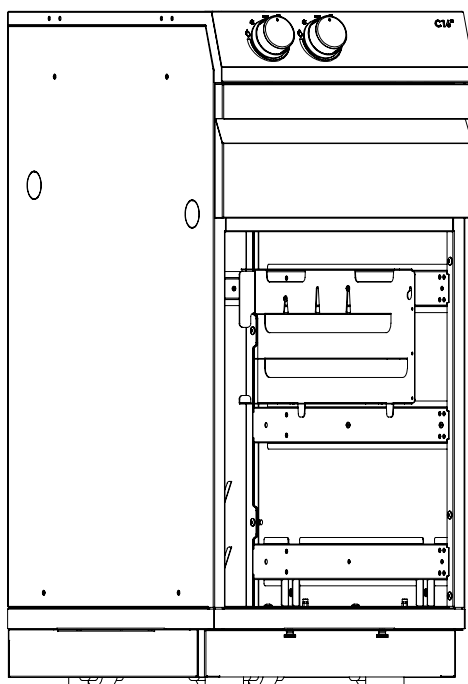
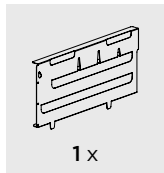
# 3



# 4



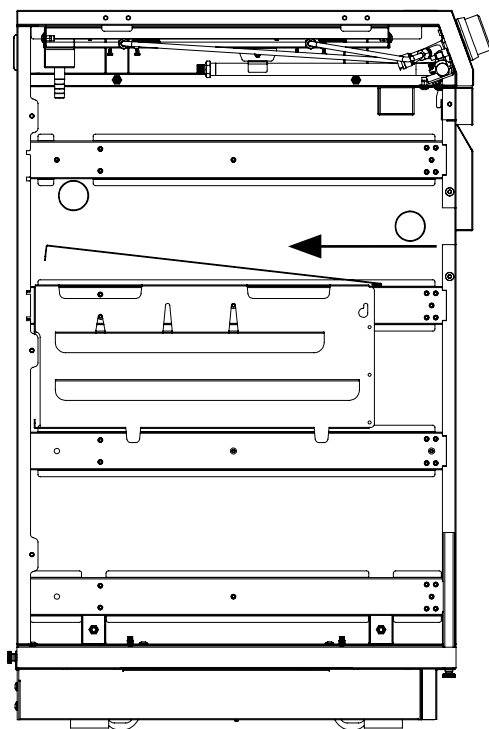
# 5



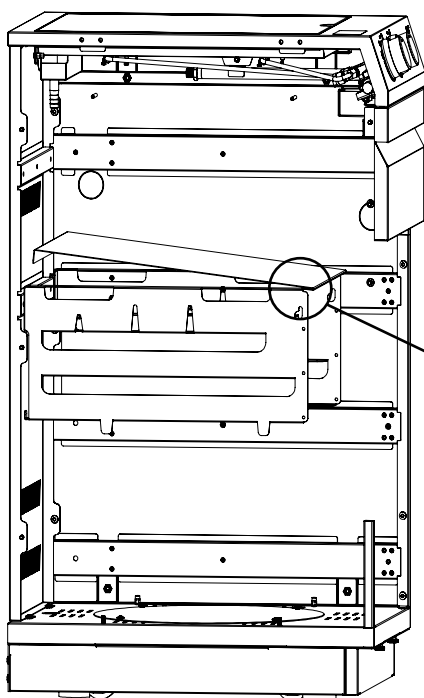
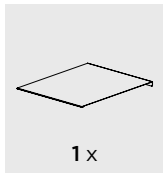
Wiederhole die Schritte 5-8 auf der anderen Seite.

Repeat the steps 5-8 on the other side.

# 6

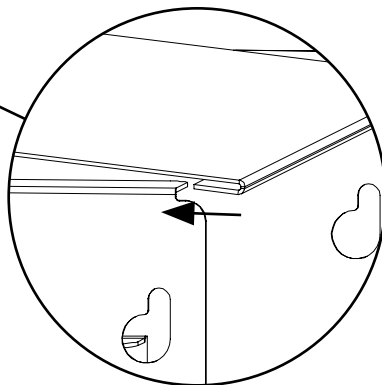


# 7

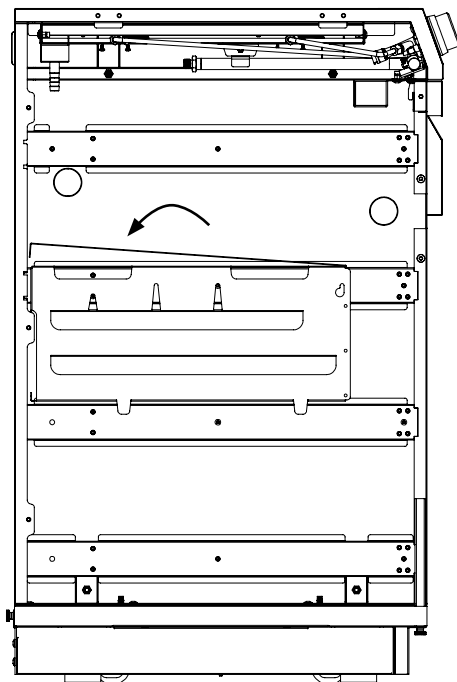


Schiebe die obere Platte über die untere.

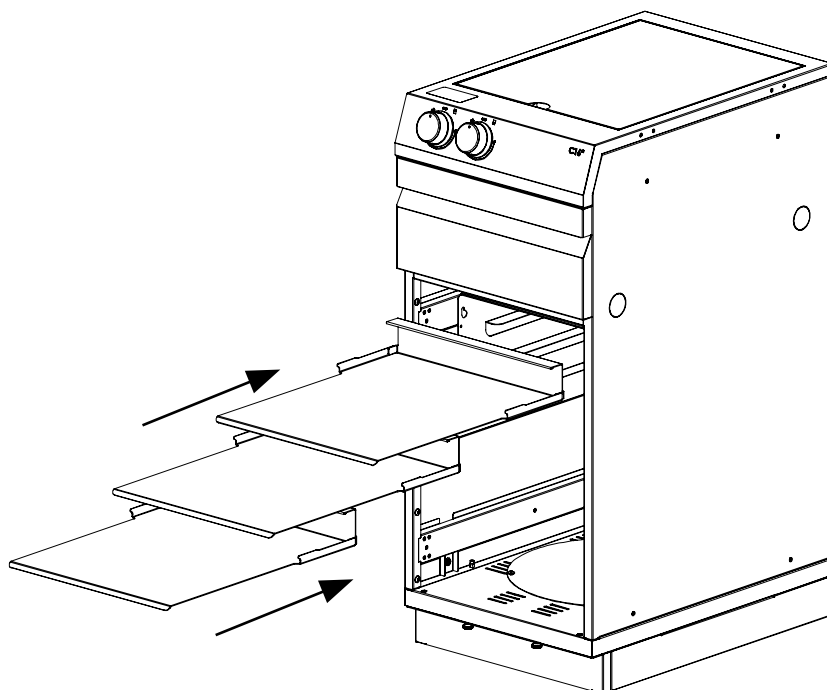
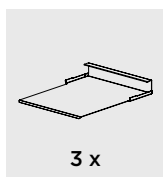
Slide the top panel over the bottom panel.



8

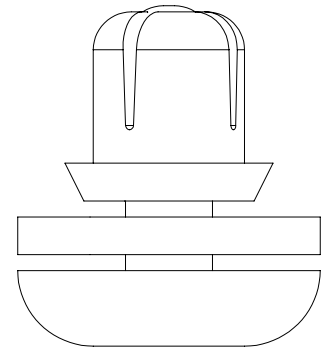


9



Bevor Du den Hubbegrenzer einführst, vergewissere Dich, dass der Stift nicht zu weit eingedrückt ist. Bevor Du ihn einsetzt, solltest Du ihn mit der Grafik rechts vergleichen.

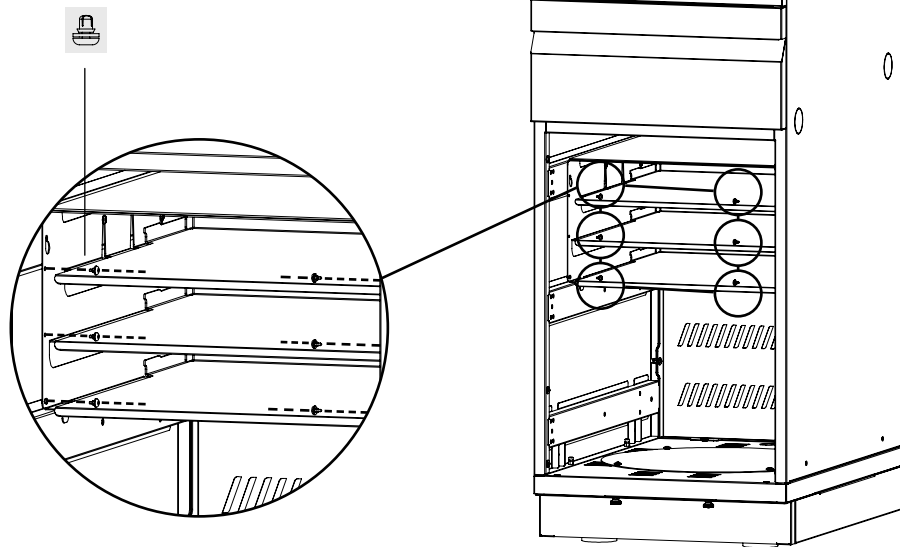
Before inserting the stroke limiter, make sure that the pin is not pushed in too far. Before you use it, you should compare it with the graphic on the right.

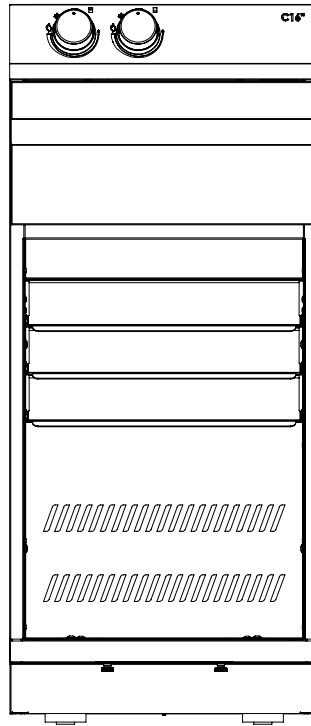


# 10



6 x



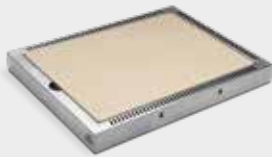




# MIT UNSEREM ZUBEHÖR HOLST DU DAS MAXIMUM AUS DEINEM GRILL

Du willst deinen G32 optimal vor Witterungseinflüssen schützen? Sieh dir unsere erweiterbare Abdeckhaube an.

Want to protect your G32 from the elements? Check out our expandable cover.



Unser Pizza-Set ist extra groß und ermöglicht Dir die Zubereitung von Pizza, Flammkuchen, Brot und vielem mehr.

Our Pizza Set is extra-large and allows you to prepare pizza, tarte flambée, bread and much more.



In unsere Smoker Box passen genug Holzstücke, Chunks oder Pellets für einen ganzen Räuchervorgang.

Our Smoker Box holds enough pieces of wood, chunks or pellets for an entire smoking process.



Unsere Plancha/Grillplatte für Frühstück, Smashed Burger und viele weitere Leckereien.

Our Griddle Plate for Breakfast, Smashed Burgers and an endless variety of other goodies.

**JETZT ANSEHEN**



Das und vieles mehr findest Du in unserem Shop: [ottowildegrippers.com](http://ottowildegrippers.com)

You can find this and much more in our store: [ottogrills.com](http://ottogrills.com)

# DIE OUTDOOR-KÜCHE, DIE SICH DEINEN ANSPRÜCHEN ANPASST

Unsere Plattform basiert auf einem modularen System. Deshalb kannst Du Deinen G32 jederzeit um weitere Module erweitern.

Our platform is based on a modular system. Therefore, you can expand your G32 with additional modules at any time.



**JETZT ZUSAMMENSTELLEN**





Scanne oder klicke auf den QR-Code, um zu den anderen Aufbauanleitungen der Module unserer Plattform zu gelangen.

Scan or click on the QR code to get to the other assembly instructions of our Platform Modules.



Otto Wilde Grillers GmbH  
Benzenbergstr. 44  
40219 Düsseldorf

**+49 (0) 211 542 130 30**  
**service@ottowilde.de**  
**www.ottowildegrillers.com**

Teile Deine Grillerlebnisse mit uns!  
Share your grill experience with us!

